

Многофункциональная метеостанция для широкого спектра задач

Модели для стационарного измерения параметров ветра

100WX

- Прямое измерение скорости и направления ветра
- Ультразвуковой метод измерения до 78 узлов/40 м/с
- Датчик атмосферного давления
- Термистор
- Расчет температуры воздуха под действием ветрового охлаждения
- Форматы вывода данных NMEA 0183 (RS-422) NMEA 0183 (RS-232)

110WX

Включает все функции 100WX, плюс:

- Дополнительный датчик относительной влажности
 - Расчет точки росы
 - Расчет индекса жары
- Дополнительный подогрев и upper ring
- Форматы вывода данных: RS422/CAN BUS RS232/CAN BUS

Weather Cast™

Включено в поставку всех моделей метеостанций WX. Доступно как в цифровом, так и в аналоговом варианте работы. Простота настройки и управления позволяют получать информацию в реальном времени в течении 24 часов.



Модели для измерения параметров ветра с движущихся систем

150WX

Включает все функции 110WX, плюс:

- Расчет реальных параметров скорости и направления ветра при движении системы
- 10 Гц GPS (COG/SOG/Pos)
- Двумерный компас
- Трехмерный акселерометр для измерения уклонов
- Форматы вывода данных: RS422/CAN BUS RS232/CAN BUS

200WX

Включает все функции 150WX, плюс:

- Трехмерный компас с динамической стабилизацией: 1° для стац. измерений, 2° для динамики
- Трехмерный гироскоп для высокоточного измерения уклонов
- Форматы вывода данных: RS422/CAN BUS RS232/CAN BUS



СПЕЦИФИКАЦИЯ

Технические характеристики

Диапазон скорости ветра

0 - 78 узлов; 0 - 40 м/с

Разрешение скорости звука

0,1 узла; 0,1 м/с

Погрешность измерения скорости при 0 - 55°C*

- низкие скорости ветра

0-10 узлов - 1 + 10% от измерения

0-5 м/с - 0,5 м/с+10% от измерения

- высокие скорости ветра

10-78 узлов - 2 или 5% от измерения, что больше

5-40 м/с - 1 м/с или 5% от измерения, что больше

Погрешность скорости в условиях ~100% влажности**

5 узлов (2,5 м/с)

Диапазон направления ветра

0 - 360°

Разрешение направления ветра

0,1°

Погрешность измерения направления при 0 - 55°C*

- низкие скорости ветра

0-10 узлов - 5°

- высокие скорости ветра

10-78 узлов - 2°

Погрешность направления в условиях ~100% влажности**

8°

Погрешность компаса

1° при статическом положении (150WX)

2° при (200WX)

Диапазон и погрешность инклинометра

±50 (<1° WX 150, WX 200)

Диапазон измерения температуры

-40 - 50°C

Погрешность измерения температуры

±1°C > 4 узла

Разрешение температуры

0,1°C

Диапазон измерения давления

300 - 1100 мбар (800 - 1100 гПа)

Погрешность измерения давления

± 1 мбар (±1 гПа) при введении поправки на высоту

Разрешение измерения давления

0,1 мбар (0,1 гПа)

Диапазон измерения относительной влажности

10 - 95% (WX 110, 150, 200)

Погрешность измерения относительной влажности*

±4 % (WX 110, 150, 200)

Погрешность позиционирования GPS

3 м (10') при введении WAAS/EGNOS поправок (WX 150, 200)

Диапазон рабочих температур

-25 - 50 °C

Питание

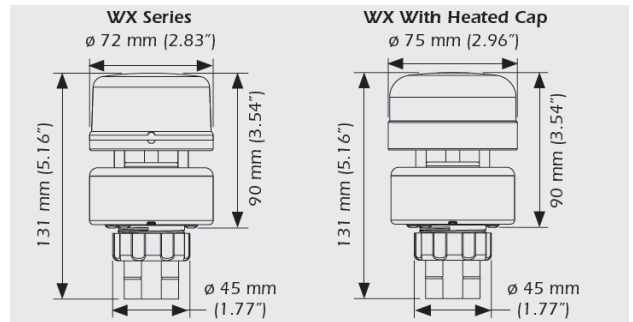
9 - 40 В пост. тока

Вес

300 грамм

Связь

RS232, RS422



Формат данных

RS422 (NMEA 0183)

\$GPDTM RS422 Референц-эллипсоид

\$GPGGA Данные позиционирования GPS

\$GPGLL..... Географические координаты

\$GPGSA..... GNSS активные спутники

\$GPGSV..... Видимые спутники

\$GPRMC Минимальный GNSS

\$GPVTG..... COG и SOG

\$GPZDA..... Время и дата

\$HCHDG..... Курс и разброс значений

\$HCHDT Истинный курс

\$TIROT..... Частота вращения

\$WIMWD Скорость и направления ветра

\$WIMWV..... Скорость ветра и угол

\$WIMWR..... Относительная скорость и направ.

\$WIMWT..... Истинная скорость и направление

CAN (NMEA 2000®)

126992..... Время

126996..... Мета информация

126998..... Конфигурация

127250..... Курс судна

127251..... Частота вращения

127257..... Превышение

127258..... Магнитное склонение

129026..... COG и SOG

129029..... GNSS позиция

129033..... Время и дата

129044..... Эллипсоид

129538..... GNSS статус

129539..... GNSS DOP

129540..... GNSS спутники

130306..... Данные по ветру

130310..... Параметры

130311..... Параметры

* Когда скорость ветра меньше 2 м/с, а температура воздуха ниже 0°C, погрешность измерения температуры, скорости ветра и относительной влажности становится выше

** ~100% влажностью считается дождь, туман, роса, снег, лед или морские брызги в непосредственной близости от измерителя



Sensing Technology

Компания Технополь

141980, г. Дубна, ул. Энтузиастов 5-183,
тел: 8 (496) 213-3935, факс: 8 (496) 212-7996

E-mail: technopole@dubna.ru,

www.technopolecom.ru